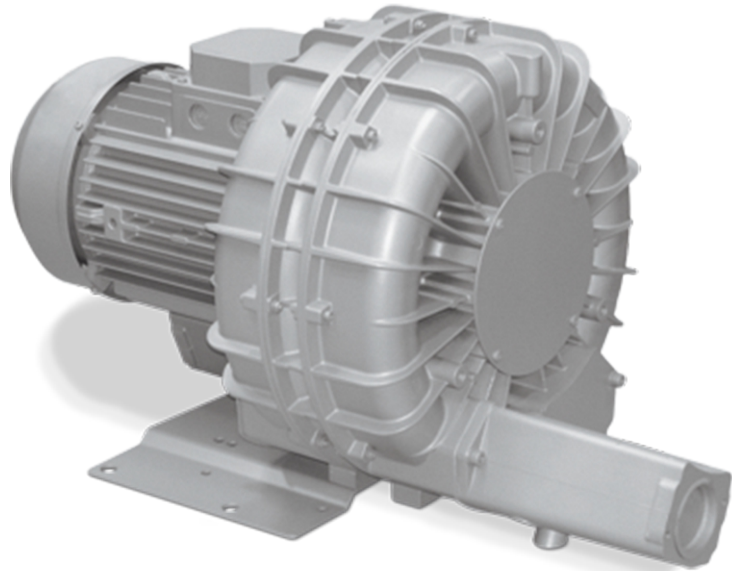


# SAMOS SI 0320/1150 E2

環型鼓風機



VACUUM SOLUTIONS



## 可靠

結構堅固，高效風冷，使用壽命長，幾乎無需維護，基於幹式和非接觸式操作原理，得益於兩段壓縮實現了高壓差，防止過熱

## 靈活

適合真空或正壓運行條件，水準和垂直安裝

## 安靜

低噪音值，全封閉裝置，內部安裝消音器

配件

·真空釋壓閥

·釋壓閥

·附加消音器

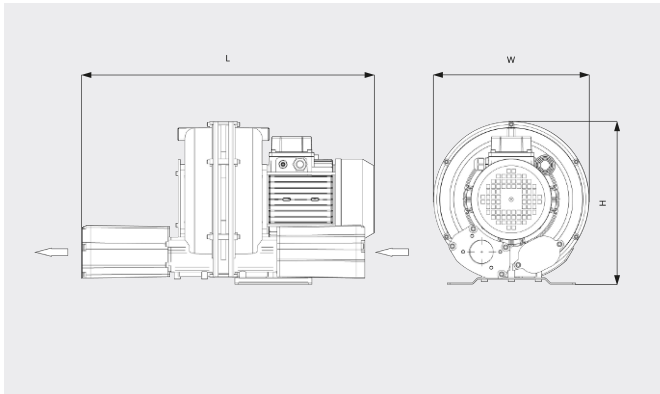
# SAMOS SI 0320/1150 E2

環型鼓風機



VACUUM SOLUTIONS

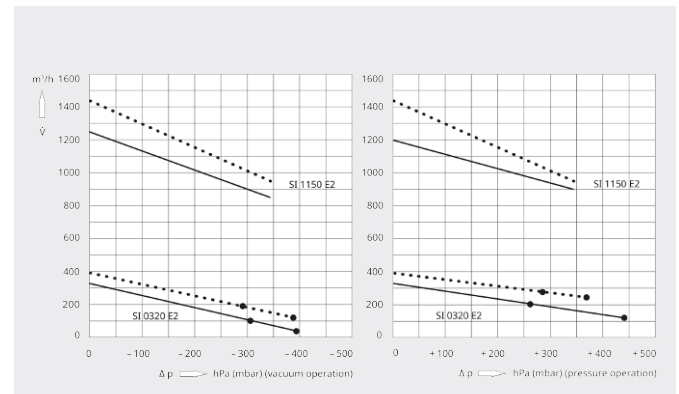
尺寸圖



抽氣速率/流量

20°C 下的空氣。誤差範圍：± 10%

— 50 Hz    ..... 60 Hz



	SAMOS SI 0320 E2	SAMOS SI 0320 E2	SAMOS SI 1150 E2
額定抽氣速率 / 流量	330 / 395 m³/h (50 / 60 Hz)	330 / 395 m³/h (50 / 60 Hz)	1200 / 1440 m³/h (50 / 60 Hz)
最大壓差 (真空版)	-315 / -295 hPa (mbar) (50 / 60 Hz)	-390 / -380 hPa (mbar) (50 / 60 Hz)	-345 hPa (mbar) (50 / 60 Hz)
最大壓差 (正壓版)	+260 / +275 hPa (mbar) (50 / 60 Hz)	+440 / +370 hPa (mbar) (50 / 60 Hz)	+345 hPa (mbar) (50 / 60 Hz)
馬達額定功率	4.0 / 4.6 kW (50 / 60 Hz)	5.5 / 6.3 kW (50 / 60 Hz)	20.0 / 25.2 kW (50 / 60 Hz)
馬達額定轉速	3000 / 3600 min <sup>-1</sup> (50 / 60 Hz)	3000 / 3600 min <sup>-1</sup> (50 / 60 Hz)	3000 / 3600 min <sup>-1</sup> (50 / 60 Hz)
噪音級 (ISO 3744)	77 / 81 dB(A) (50 / 60 Hz)	77 / 81 dB(A) (50 / 60 Hz)	80 dB(A) (50 / 60 Hz)
約計重量	60 kg	60 kg	240 kg
尺寸(L x W x H)	703 x 395 x 415 mm	703 x 395 x 415 mm	1352 x 615 x 631 mm
進氣口 / 出口	G 2" / G 2"	G 2" / G 2"	G 4" / G 4"

您想瞭解更多嗎？

請直接與我們聯繫

service@busch.com.tw 或 +886 (3)5 99 95 80



聯繫表



立即電洽